



www.petlibro.com



PETLIBRO

Modell: PLAF005 og PLAF006

BRUKSANVISNING

Granary automatisk kjøledrymater

PETLIBRO

Granary automatisk kjøledrymater

Modell: PLAF005 og PLAF006

©Libro Corp. Med enerett.

Produsent: Shenzhen Libro Technology Co., Ltd.

Adresse: 12/F, Tower B, GALAXY WORLD, Yabao Road,

Longgang District, Shenzhen, China

Laget i Kina

PLAF005&006_V1.1

CAN ICES-3 (B)/NMB-3(B)



Denne enheten er i samsvar med del 15 av FCC-reglene. Bruk er underlagt følgende to betingelser: (1) Denne enheten skal ikke forårsake skadelig interferens, og (2) denne enheten må godta all mottatt interferens, inkludert interferens som kan forårsake uønsket drift.

Denne bruksanvisningen gjelder kun for PETLIBRO Granary automatisk kjøledrymater med én skål. Les og ta vare på bruksanvisningen.

INNHold

RETNINGSLINJER FOR SIKKERHET	01
GARANTI	04
I BOKSEN	05
PRODUKTOVERSIKT	06
KNAPPER OG DISPLAYOVERSIKT	08
HVORDAN BRUKE	10
RENGJØRING OG VEDLIKEHOLD	21
SPESIFIKASJONER	26
FEILSØKING	27

RETNINGSLINJER FOR SIKKERHET

! ADVARSEL:

- Kast alt emballasjemateriale på riktig måte. Noen deler kan være pakket i plastposer. Disse posene kan forårsake kvelning og må holdes unna barn og kjæledyr.
- IKKE la små barn leke med, i eller rundt kjæledyrmateren.
- For å redusere risikoen for skade, må man holde øye når apparatet brukes i nærheten av barn.
- IKKE bruk materen med kjæledyr som ikke kan nå matbrettet eller som er fysisk funksjonshemmet.
- Ikke senk basedelen i vann på noe tidspunkt, da det kan skade elektroniske komponenter som kontrollpanelet.
- IKKE legg fremmedlegemer i kjæledyrmateren.
- IKKE bruk utendørs. Kontroller driften ofte for å være sikker på at enheten dispenserer som den skal.
- IKKE bruk våt, hermetisk eller fuktig mat.
- IKKE demonter enheten på annen måte enn som beskrevet i denne brukerhåndboken.
- IKKE bruk materen til noe annet enn tiltenkt bruk.
- Bruk kun tilbehør som er anbefalt eller solgt av produsenten. Bruk av tilbehør som ikke er anbefalt eller solgt av produsenten kan føre til en usikker tilstand. Ikke modifier kjæledyrmateren.
- Ikke bruk apparatet hvis det ikke fungerer eller har blitt skadet. Ikke forsøk å reparere kjæledyrmateren på egen hånd. Kontakt vår kundeservice umiddelbart for mer informasjon.
- Trekk alltid ut støpselet når det ikke er i bruk og før rengjøring.
- Trekk aldri i strømledningen når du tar støpselet ut av stikkontakten.
- Hvis støpselet til enheten blir våt, slår du av strømmen til stikkontakten. Ikke prøv å koble fra.

- Undersøk materen etter installasjon. Ikke koble til hvis det er vann på strømledningen eller støpselet.
- For å unngå å snuble bør strømledningen alltid plasseres unna fottrafikk.

FORSIKTIG

- IKKE la kjæledyr tygge på eller svelge noen deler. Hvis du er bekymret for strømledningen, kan du kjøpe en ledningskanal (en beskyttelse i hardplast) hos en jernvarebutikk for å beskytte strømledningen.
- Hvis det må brukes skjøteledning, bør man bruke en med riktig klassifisering.
- IKKE installer eller oppbevar kjæledyrmateren der den vil bli utsatt for vær eller temperaturer under 4 °C / 40 °F.
- Bruk alkaliske D-batterier til strøm. IKKE bruk oppladbare batterier.
- Sjekk batteriene regelmessig. Hvis du skal være borte lenge, må du alltid bytte ut batteriene med nye.
- IKKE løft kjæledyrmateren etter lokket, matbeholderen eller matbrettet. Løft og bær den med begge hender og basen, og hold den oppreist.
- KUN egnet for tørrfôr med størrelser fra 2–15 mm / –0,6 tommer i- 0,6inch Større matbiter kan sette seg fast i matuttaket.
- Ikke stikk fingrene inn i matuttaket eller la fingrene berøre rotoren.
- Les og følg alle viktige merknader som står på kjæledyrmateren og i emballasjen.

Denne enheten er i samsvar med del 15 av FCC-reglene. Bruk er underlagt følgende to betingelser:

- (1) apparatet kan ikke forårsake skadelige forstyrrelser, og
- (2) apparatet skal akseptere mottatt interferens, inkludert interferens som kan forårsake uønsket drift.

Endringer eller modifiseringer på enheten som utføres uten uttrykkelig godkjenning av parten som er ansvarlig for å oppfylle kravene, vil føre til at brukerens rett til å bruke utstyret oppheves.

MERK:

Tester av dette utstyret viser at det ikke overskrider grenseverdiene for digitalt utstyr av klasse B, slik disse fremgår av del 15 av FCC-regelverket. Disse grenseverdiene er utformet for å gi rimelig beskyttelse mot skadelig interferens i boligområder. Dette utstyret generer, bruker og kan utstråle radiofrekvensenergi og kan, hvis det ikke installeres og brukes i overensstemmelse med instruksjonene, forårsake skadelige forstyrrelser på radiokommunikasjon. Det finnes imidlertid ingen garanti for at interferens ikke vil oppstå i en bestemt installasjon. Hvis dette utstyret forårsaker skadelige forstyrrelser i radio- eller TV-mottak, noe som kan fastslås ved å skru apparatet av og på, oppfordres brukeren til å prøve å rette på forstyrrelsene gjennom ett eller flere av følgende tiltak:

- Vend eller flytt mottakerantennen.
- Øk avstanden mellom utstyret og mottakeren.
- Koble utstyret til en stikkontakt på en annen strømkrets en den som mottakeren er tilkoblet.
- Kontakt forhandleren eller en erfaren radio-/tv-reparatør for hjelp.

Denne enheten inkludert antenne(r) må ikke plasseres eller brukes sammen med andre antenner eller sendere.

Erklæring vedrørende strålingseksponering

For å opprettholde samsvar med FCCs retningslinjer for RF-eksponering bør dette utstyret installeres og brukes med minimum en avstand på 20 cm fra kroppen din.

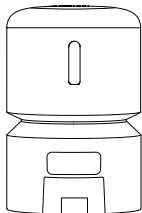
GARANTI

- 1 års garanti
- Livstidsstøtte

Du kan få veiledning om produktbruk og garantiforlengelse ved å kontakte vårt kundeservice via e-post: **support@petlibro.com**.

Hvis du har spørsmål knyttet til bestillinger kan du kontakte forhandleren.

I BOKSEN



Automatisk kjøledrymater

X1



Matskål med holder

X1



Strømadapter

X1



Brukerveiledningssett

X1

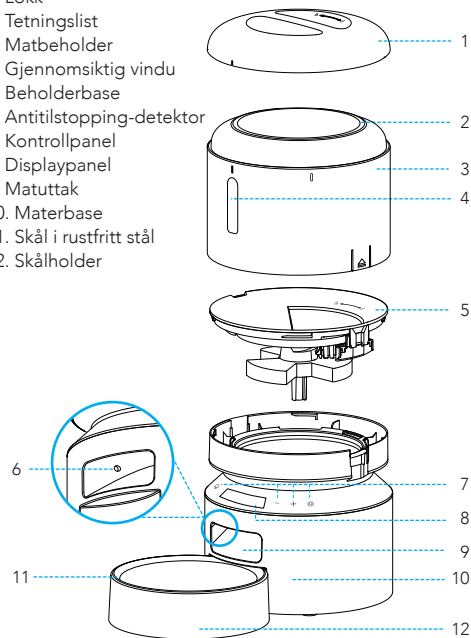


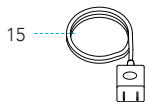
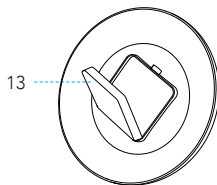
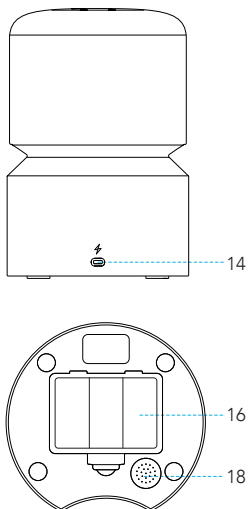
Tørkemiddelpose

X1

PRODUKTOVERSIKT

1. Lokk
2. Tetningslist
3. Matbeholder
4. Gjennomsiktig vindu
5. Beholderbase
6. Antilstopping-detektor
7. Kontrollpanel
8. Displaypanel
9. Matuttak
10. Materbase
11. Skål i rustfritt stål
12. Skålholder

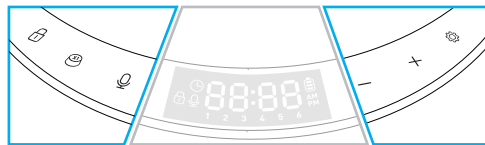




- 13. Tørkemiddelboks
- 14. Strømkontakt
- 15. Strømadapter

- 16. Batterirom
- 17. Romlokk
- 18. Høytaler

KNAPPER OG DISPLAYOVERSIKT



Lås opp-knapp

Hold inne i 3 sekunder for å låse opp andre knapper og skjermen.



Knapp for manuell mating

Trykk 1–5 ganger for å ta ut 1–5 porsjoner mat.



Opptaksknapp

Trykk én gang, så høres et pip. Ta opp meldingen (maks. 10 s), og trykk igjen for å lagre, så høres to pip.



Knapp for å redusere tall

(Ulåst) Trykk for å bytte mellom måltidsnummer. (Innstillingsmodus) Trykk for å redusere et tall.



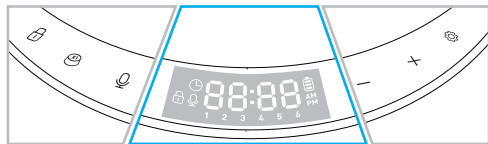
Knapp for å øke tall

(Ulåst) Trykk for å bytte mellom måltidsnummer. (Innstillingsmodus) Trykk for å øke et tall.



Innstillingsknapp

(Innstillingsmodus) Trykk for å bekrefte og gå til neste trinn. Hold inne i 3 sekunder for å gå tilbake til det låste grensesnittet.

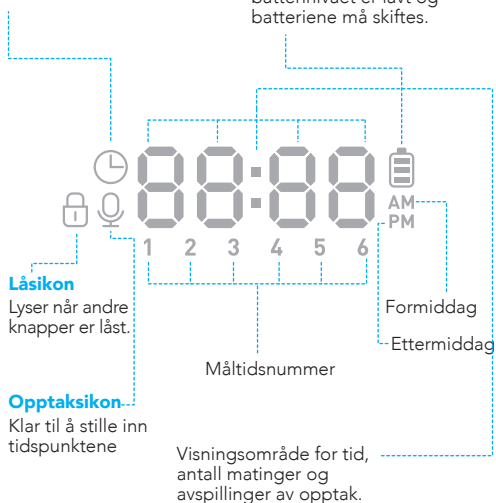


Tidsinnstillingsikon

Klar for å stille inn tid.

Batterinivå-ikon

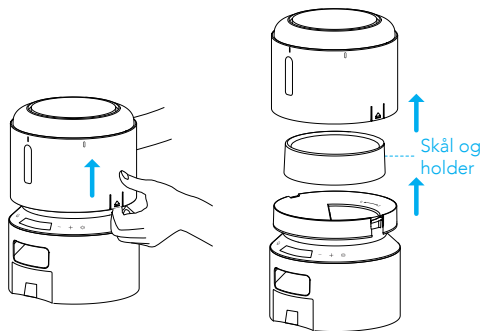
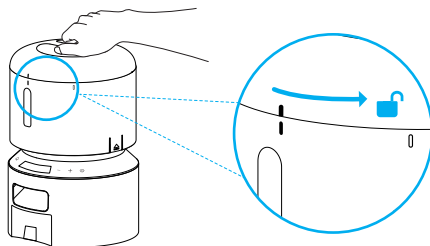
Lyser når batterier er installert. Blinker rødt når batterinivået er lavt og batteriene må skiftes.



HVORDAN BRUKE

Montere gjøre klart til å stille inn

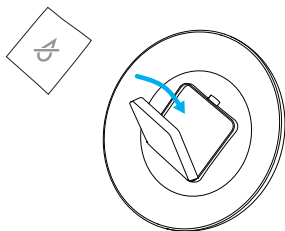
1. Ta ut matskålen i matbeholderen.
Vri lokket mot klokken for å ta det av. Trekk opp langs hakkene på hver side for å fjerne matbeholderen.



2. Plasser tørkemiddelposen i den indre boksen under lokket.

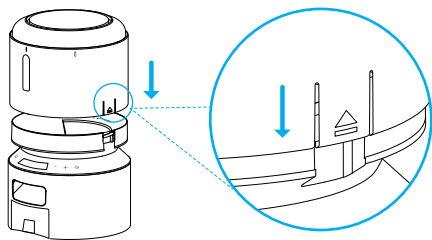
Merknader:

- Tørkemiddelposen bør skiftes hver 15. dag for å hindre muggvekst.
- Fjern tørkemiddelposen før du rengjør lokket.



3. Monter matbeholderen.

Sett matbeholderen på linje med hakkene på begge sider av beholderbasen.

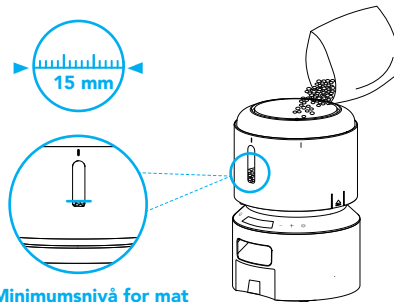


4. Legg tørt kjøledyrfor i matbeholderen.

For å sørge for at maten fordeles jevnt bør dyremat til det synlige nivået.

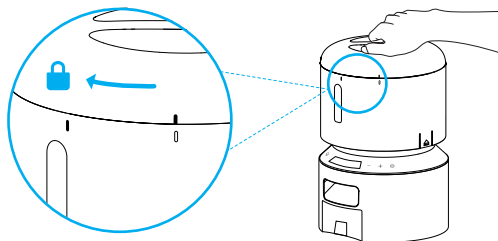
Anbefalt størrelse på bitene: 2-15 mm / 0,07-0,6 tommer i diameter.

Ikke bruk hermetikk, våt eller fuktig mat.



5. Sett lokket på igjen.

Smekk på plass ved å vri lokket med klokken fra det høyre dreieskillet til det venstre dreieskillet.

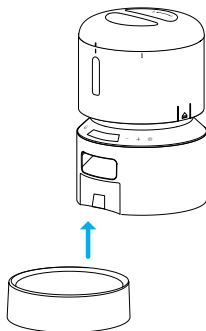


6. Installer matskålen

Fest bollen til de angitte hakkene under materbasen.

Merk:

Før du flytter materen, trykker du bollen ned for å ta den av basen. Hvis det er korn i matskålen, bør du håndtere den forsiktig for å unngå søl. Hold i basen og ikke andre deler når du løfter materen.



7. Koble til strøm

1) Koble 5 V-strømadapteren til en stikkontakt og USB-kabelen til USB-porten på baksiden av materen.

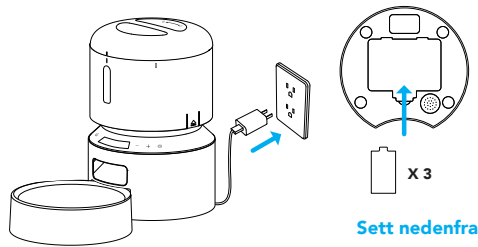
2) LED-displayet lyser opp automatisk for å indikere at materen er på.

3) Åpne batterirommet i bunnen av materen. Sett i tre alkaliske D-batterier (følger ikke med) i tilfelle strømbrudd. Sørg for at batteriene samsvarer med de positive og negative polene som står merket i kammeret.

4) Når batteriene er installert, vil batteriikonet lyse på skjermen. Når ikonet blir rødt og blinker, betyr det at batterinivået er lavt og at batteriene må skiftes.

Merk:

- Batterier følger ikke med.
- For å unngå at matingen av kjæledyret blir påvirket på grunn av mangel på strøm bør ikke batteriene være den eneste strømkilden til materen. Batteriene bør kun brukes som reserveløsning.
- For å unngå batterilekkasje bør batteriene tas ut hvis enheten ikke skal brukes på en stund.





Stille inn program


1. Still inn gjeldende tid

Vær obs på 12-timersformatet AM/PM. Tiden endres automatisk fra AM til PM i henhold til innstillingene dine.


01:00	13:00
02:00	14:00
03:00	15:00
04:00	16:00
05:00	17:00
06:00	18:00
07:00	19:00
08:00	20:00
09:00	21:00
10:00	22:00
11:00	23:00
12:00	00:00

- 1) Hold inne låseknappen  i 3 sekunder for å låse opp andre knapper og skjermen. Ikonet for gjeldende tidsinnstilling  blinker på skjermen, noe som indikerer at den går i innstillingsmodus.



- 2) Trykk innstillingsknappen , så blinker timesifrene.



- 3) Bruk Øk- og Reduser-knappen $+/-$ til å stille inn time, og trykk deretter innstillingsknappen  for å lagre og gå til å stille inn minutter.

- 4) Tisifrene i minuttet blinker. Trykk Øk- og Reduser-knappen $+/-$ for å angi tisifferet først, og trykk innstillingsknappen  for å lagre. Still inn ett siffer og trykk innstillingsknappen  for å lagre. Klokkeslettet er innstilt.



Merk: Kontrollknappene og skjermen låses automatisk etter å ha ventet i 1 minutt.

2. Still inn tid og porsjoner for måltider

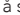
Still inn tidspunktet for det første måltidet



- 1) Når klokken er stilt, går materen inn i innstillingsmodus for matingsplan. Ikonet "1" blinker, noe som indikerer at den er klar for å stille inn det første måltidet.

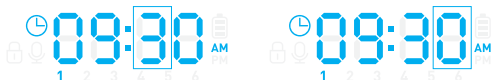


- 2) Trykk innstillingsknappen  for å angi tiden til det første måltidet. Timesifrene blinker.



3) Trykk Øk- og Reduser-knappen $+/-$ for å stille inn timen. Trykk innstillingsknappen  for å lagre og gå videre til å stille inn minutt.

Tisifrene i minuttet blinker. Trykk Øk- og Reduser-knappen $+/-$ for å angi tisifferet først, og trykk innstillingsknappen  for å lagre. Still inn ett siffer og trykk innstillingsknappen  for å lagre.

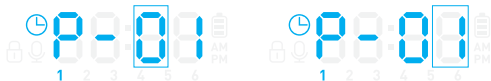


Still inn porsjonen til det første måltidet

Når tiden til det første måltidet er stilt inn og lagret, går materen videre til å stille inn porsjon. Skjermen viser P-XX, noe som står for porsjoner.



1) Trykk Øk- og Reduser-knappen $+/-$ for å stille inn porsjonene (maks. 50). Still først inn tisifferet og trykk innstillingsknappen , og still deretter inn enkeltsifferet. Trykk innstillingsknappen  for å lagre.





2) Gjenta trinnene ovenfor for å stille inn tid og porsjoner til andre måltider om nødvendig. Materen støtter opptil 6 planlagte måltider per dag.



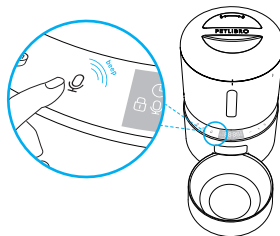
Merk: Standard matings tid for de fire første måltidene er 06:00, 12:00, 18:00, 12:00, og tidspunktet for det femte og sjette måltidet er 01:00. Standard porsjon er 0. Du kan endre forhåndsinnstillingen.

3. Ta opp et rop om mat

- 1) Trykk opptaksknappen  én gang i ulåst tilstand, så høres det et pip.
- 2) Snakk og ta opp meldingen (maksimal opptakstid er 10 sekunder). Trykk opptaksknappen  igjen for å avslutte. Det høres to pip, noe som indikerer at opptaket er lagret.
- 3) Opptaket spilles automatisk av én gang for deg for å sjekke stemmen du har spilt inn.


Merk:

- Standardinnstillingen for avspilling av rop om mat er 2 ganger, og ropet spilles av når det er på tide å spise.
- Rop om mat spilles ikke av ved manuell mating, bare ved planlagte.



4. Still inn tidene når rop om mat skal spilles av

Tidspunktene til rop om mat spiller kan stilles inn fra 0–5. Hvis tiden er satt til null, vil ikke rop om matet spilles ved det tilsvarende måltidet.

- 1) Hold inne opptaksknappen i 3 sekunder i ulåst tilstand, så vises opptakssikonet, og måltidsikonet "1" blinker.
- 2) Trykk Øk- og Reduser-knappen + / - for å velge antall måltider du vil stille inn, og trykk innstillingsknappen  én gang for å lagre.




- 3) Skjermen viser F-XX, og det står for avspillingstider. Trykk Øk- og Reduser-knappen + / - for å stille inn tidspunktene når ropet om mat skal spilles av, og trykk innstillingsknappen  for å lagre.



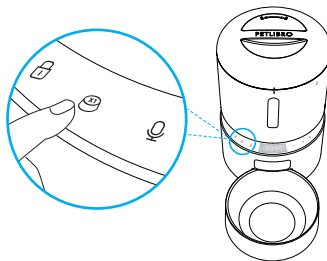
- 4) Gjenta trinnene ovenfor for å angi antall ganger rop om mat skal spilles for andre måltider.

Merk: Når alle innstillingene er fullført, holder du inne innstillingsknappen i 3 sekunder for å gå tilbake til det låste grensesnittet.

5. Mate kjøledyret manuelt

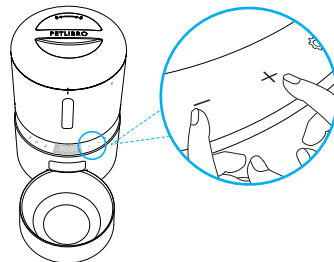
I ulåst tilstand kan du trykke knappen for manuell mating  én gang, så mates det ut én porsjon mat. Du kan trykke knappen for manuell mating opptil 5 ganger, når materen vil ta ut 5 porsjoner mat.

Merk: Normal tidsplan og porsjon påvirkes ikke.



6. Fjern alle innstillinger

Hold inne både Øk- og Reduser-knappen + / - i 6 sekunder til maskinen avgir tre pip. Da lyser alle ikonene på skjermen, noe som indikerer at tilbakestillingen er fullført.



RENGJØRING OG VEDLIKEHOLD

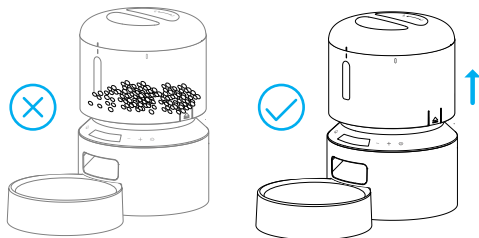
Materen bør rengjøres regelmessig av hensyn til helsen til dyrene.

De vaskbare delene er som følger: lokk, matbeholder, beholderbase, bolle i rustfritt stål og skålholder.

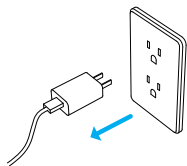
Rengjør andre deler med en tørr klut.

Rengjør beholderlokket, matbeholderen og beholderbasen

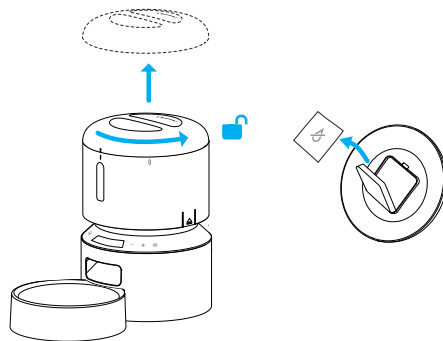
Før du fjerner matbeholderen, må du sørge for at matbeholderen er tom i tilfelle det søler mat.



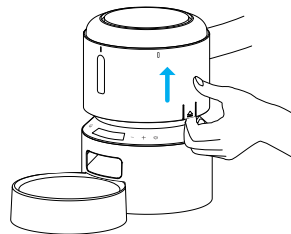
1. Koble fra strømmen før rengjøring.



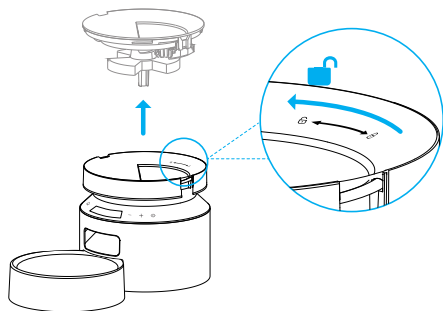
2. Vri mot klokken for å fjerne lokket og ta ut tørkemiddelposen fra den indre boksen under lokket.



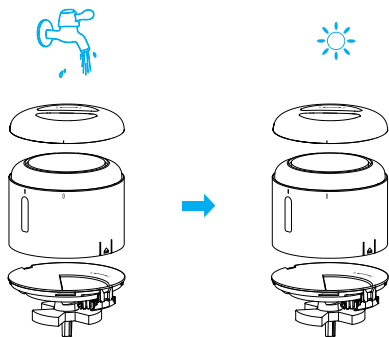
3. Trekk opp langs hakkene for å fjerne beholderen.



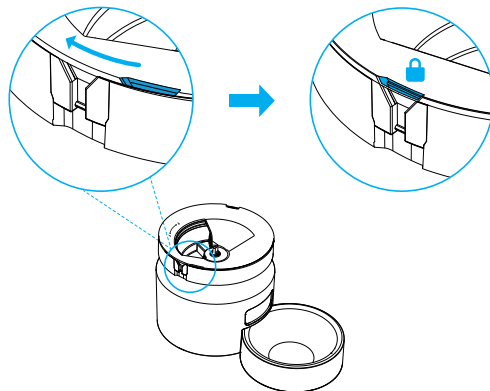
4. Vri mot klokken for å fjerne beholderbasen.



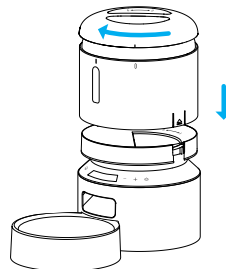
5. Skyll og lufttørk lokket, beholderen og beholderbasen grundig.



6. Sett dem tilbake på maskinen. Vri beholderbasen med klokken til den klikker på plass

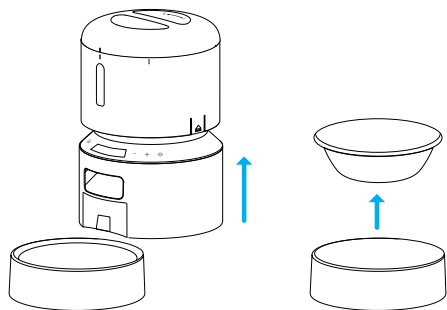


7. Monter deretter beholderen og lokket.

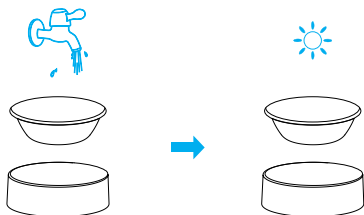


Rengjør matskålen

1. Trykk ned matskålen med holderen for å fjerne dem.



2. Skyll og lufttørk grundig før du setter dem tilbake på maskinen.



SPESIFIKASJONER

Modell	PLAF005
Kapasitet	3 liter
Skjerm	LED-skjerm
Strøm	5 V likestrømadapter; 3 x alkaliske D-batterier (følger ikke med)
Strømadapter	100–240 V vekselstrøm inn; 5 V likestrøm ut
Driftstemperatur	0–55 °C / 32–131 °F
Mål	28 x 19 x 19 cm / 11 x 7,5 x 7,5 tommer
Nettvekt	1,5 kg / 3,3 lb

Modell	PLAF006
Kapasitet	5 liter
Skjerm	LED-skjerm
Strøm	5 V likestrømadapter; 3 x alkaliske D-batterier (følger ikke med)
Strømadapter	100–240 V vekselstrøm inn; 5 V likestrøm ut
Driftstemperatur	0–55 °C / 32–131 °F
Mål	34,6 x 19 x 19 cm / 13,6 x 7,5 x 7,5 tommer
Nettvekt	1,64 kg / 3,6 lb

FEILSØKING

Svarene på disse spørsmålene bør hjelpe deg med å løse de fleste problemene som kan oppstå med kjøledrymaterialet. Hvis de ikke gjør det, kan du kontakte kundeservice via support@petlibro.com.

Problem	Løsning
«E1» vises på skjermen og blinker.	1) Fjern blokkeringer ved matuttaket. 2) Antistilopping-detektoren må rengjøres.
Jeg trykker på knappene, men de fungerer ikke.	Hold inne opplåsningsknappen i 3 sekunder for å gå inn i innstillingsmodus.
Jeg glemmer måltidsinnstillingene.	1) Antallet måltider som er stilt inn, vises på det låste grensesnittet. (Vis ikke hvis ikke angitt) 2) Trykk Øk- og Reduser-knappen i ulåst tilstand for å velge måltidsnummeret du vil sjekke, og trykk innstillingsknappen for å sjekke innstillingene.
Maten kommer ikke ut.	1) Sørg for at maten i beholderen er tørr og på størrelse innenfor 2–15 mm / 0,07–0,6 tommer i diameter. 2) Fjern matbeholderen og beholderbasen, og sjekk om sjakten på innsiden er blokkert. 3) Sjekk om antistilopping-detektoren ved matuttaket er skitten eller blokkert. 4) Sjekk om batterinivået er lavt, kontroller at strømadapteren er tilkoblet, om det er strøbrudd når strømadapteren er tilkoblet og batterier ikke er satt inn.

Problem	Løsning
LED-skjermen er av.	1) Hold inne opplåsningsknappen i 3 sekunder for å låse opp skjermen. 2) Kontroller at strømadapteren er tilkoblet. 3) Kontakt supportteamet på support@petlibro.com hvis skjermen fortsatt ikke vil lyse når apparatet er godt koblet til strøm.
Jeg kan ikke fjerne matbeholderen.	Trekk oppover langs hakkene på hver side for å fjerne matbeholderen.
Mengden mat i hver porsjon er ikke den samme.	De første porsjonene kan variere, men det betyr ikke at det er feil. Etter ca 6 matinger skal det være nesten jevnt.